

大会第1日目（5月3日）6年生以下・予選リーグ

■会場：天然芝グラウンド ◆試合時間（15分-5分-15分）

※初日の試合結果及び、2日目の予定は、ニチレクジュニアサッカーFacebook・Instagramをご確認ください。結果の配布はございません。

Aブロック	井吹台SC・A	但馬SCリベルテU12	やまくら	成仁R	勝点	得点	失点	得失差	順位
井吹台SC・A		①	⑦	⑬					
但馬SCリベルテU12	①		⑭	⑧					
やまくら	⑦	⑭		②					
成仁R	⑬	⑧	②						

Bブロック	成仁Y	井吹台SC・B	江井ヶ島	OAC2020・オレンジ	勝点	得点	失点	得失差	順位
成仁Y		③	⑨	⑮					
井吹台SC・B	③		⑯	⑩					
江井ヶ島	⑨	⑯		④					
OAC2020・オレンジ	⑮	⑩	④						

Cブロック	OAC2020・ブルー	社FC	向日市SSS	井吹台D	勝点	得点	失点	得失差	順位
OAC2020・ブルー		⑤	⑪	⑰					
社FC	⑤		⑱	⑫					
向日市SSS	⑪	⑱		⑥					
井吹台D	⑰	⑫	⑥						

【3日試合スケジュール・天然芝グラウンド】

キックオフ	試合番号	Aコート	審判	試合番号	Bコート	審判	試合番号	Cコート	審判
10：00～10：35				①	井吹台SC・A - 但馬SCリベルテU12	成仁Y	②	やまくら - 成仁R	江井ヶ島
10：40～11：15				③	成仁Y - 井吹台SC・B	但馬SCリベルテU12	④	江井ヶ島 - OAC2020・オレンジ	成仁R
11：20～11：55				⑤	OAC2020・ブルー - 社FC	井吹台SC・B	⑥	向日市SSS - 井吹台D	OAC2020・オレンジ
12：00～12：35	昼休憩								
12：40～13：15	⑦	井吹台SC・A - やまくら	社FC				⑧	但馬SCリベルテU12 - 成仁R	井吹台D
13：20～13：55	⑨	成仁Y - 江井ヶ島	井吹台SC・A				⑩	井吹台SC・B - OAC2020・オレンジ	但馬SCリベルテU12
14：00～14：35	⑪	OAC2020・ブルー - 向日市SSS	江井ヶ島				⑫	社FC - 井吹台D	OAC2020・オレンジ
14：40～15：15	⑬	井吹台SC・A - 成仁R	OAC2020・ブルー	⑭	但馬SCリベルテU12 - やまくら	向日市SSS			
15：20～15：55	⑮	成仁Y - OAC2020・オレンジ	井吹台SC・A	⑯	井吹台SC・B - 江井ヶ島	やまくら			
16：00～16：35	⑰	OAC2020・ブルー - 井吹台D	成仁Y	⑱	社FC - 向日市SSS	井吹台SC・B			

※審判は割当て通りで1人審判制をお願いします。（任意で副審をつけることも可。）

※雨天時、天然芝グラウンドが使用できなくなった場合は、会場が栗栖野中央グラウンドに変更になります。

尚、会場変更につきましては、ニチレクジュニアサッカーFacebook・Instagramにてご案内します。

大会第1日目（5月3日）6年生以下・予選リーグ

■会場：名色総合グラウンド ◆試合時間（15分-5分-15分）

※初日の試合結果及び、2日目の予定は、ニチレクジュニアサッカーFacebook・Instagramをご確認ください。結果の配布はございません。

Dブロック	井吹台SC・C	精道SS	箕面西南ブルー	大宮SS	勝点	得点	失点	得失差	順位
井吹台SC・C		①	⑦	⑬					
精道SS	①		⑭	⑧					
箕面西南ブルー	⑦	⑭		②					
大宮SS	⑬	⑧	②						

Eブロック	箕面西南ホワイト	福知山FC・B	おだいはFC・U12	井吹台F	勝点	得点	失点	得失差	順位
箕面西南ホワイト		③	⑨	⑮					
福知山FC・B	③		⑯	⑩					
おだいはFC・U12	⑨	⑯		④					
井吹台F	⑮	⑩	④						

Fブロック	福知山FC・A	井吹台E	NSC北斗SS	スペランザU-12	勝点	得点	失点	得失差	順位
福知山FC・A		⑤	⑪	⑰					
井吹台E	⑤		⑱	⑫					
NSC北斗SS	⑪	⑱		⑥					
スペランザU-12	⑰	⑫	⑥						

【3日試合スケジュール・名色総合グラウンド】

試合番号	Aコート		審判	キックオフ	試合番号	Bコート		審判
①	井吹台SC・C	— 精道SS	福知山FC・B	10:00~10:35	②	箕面西南ブルー	— 大宮SS	井吹台F
③	箕面西南ホワイト	— 福知山FC・B	井吹台SC・C	10:40~11:15	④	おだいはFC・U12	— 井吹台F	大宮SS
⑤	福知山FC・A	— 井吹台E	箕面西南ホワイト	11:20~11:55	⑥	NSC北斗SS	— スペランザU-12	おだいはFC・U12
昼休憩				12:00~12:35	昼休憩			
⑦	井吹台SC・C	— 箕面西南ブルー	福知山FC・A	12:40~13:15	⑧	精道SS	— 大宮SS	スペランザU-12
⑨	箕面西南ホワイト	— おだいはFC・U12	井吹台SC・C	13:20~13:55	⑩	福知山FC・B	— 井吹台F	精道SS
⑪	福知山FC・A	— NSC北斗SS	箕面西南ホワイト	14:00~14:35	⑫	井吹台E	— スペランザU-12	福知山FC・B
⑬	井吹台SC・C	— 大宮SS	NSC北斗SS	14:40~15:15	⑭	精道SS	— 箕面西南ブルー	井吹台E
⑮	箕面西南ホワイト	— 井吹台F	大宮SS	15:20~15:55	⑯	福知山FC・B	— おだいはFC・U12	箕面西南ブルー
⑰	福知山FC・A	— スペランザU-12	井吹台F	16:00~16:35	⑱	井吹台E	— NSC北斗SS	おだいはFC・U12

※審判は割当て通りで1人審判制をお願いします。（任意で副審をつけることも可。）

大会第1日目（5月3日）4年生以下予選リーグ

■会場：奥神鍋天然芝グラウンド ◆試合時間（15分-5分-15分）

※初日の試合結果及び、2日目の予定は、ニチレクジュニアサッカーFacebook・Instagramをご確認ください。結果の配布はございません。

Aブロック	井吹台X	仁川SC	OAC2020	福知山FC	勝点	得点	失点	得失差	順位
井吹台X		①	⑤	⑨					
仁川SC	①		⑩	⑥					
OAC2020	⑤	⑩		②					
福知山FC	⑨	⑥	②						

Bブロック	神戸FC	フローFC	やまくら	スペランザU-10	勝点	得点	失点	得失差	順位
神戸FC		③	⑦	⑪					
フローFC	③		⑫	⑧					
やまくら	⑦	⑫		④					
スペランザU-10	⑪	⑧	④						

【3日試合スケジュール・奥神鍋天然芝グラウンド】

試合番号	Aコート		審判	キックオフ	試合番号	Bコート		審判
①	井吹台X	－ 仁川SC	フローFC	10:00~10:35	②	OAC2020	－ 福知山FC	やまくら
③	神戸FC	－ フローFC	井吹台X	10:40~11:15	④	やまくら	－ スペランザU-10	福知山FC
⑤	井吹台X	－ OAC2020	神戸FC	11:20~11:55	⑥	仁川SC	－ 福知山FC	スペランザU-10
昼休憩				12:00~12:35	昼休憩			
⑦	神戸FC	－ やまくら	OAC2020	12:40~13:15	⑧	フローFC	－ スペランザU-10	福知山FC
⑨	井吹台X	－ 福知山FC	やまくら	13:20~13:55	⑩	仁川SC	－ OAC2020	フローFC
⑪	神戸FC	－ スペランザU-10	井吹台X	14:00~14:35	⑫	フローFC	－ やまくら	仁川SC
TM	－		相互審判	14:40~15:15	TM	－		相互審判
TM	－		相互審判	15:20~15:55	TM	－		相互審判
TM	－		相互審判	16:00~16:35	TM	－		相互審判

※審判は割当て通りで1人審判制をお願いします。（任意で副審をつけることも可。）

※TMは割当て通りで相互審判をお願いします。

大会第1日目（5月3日）4年生以下予選リーグ

■会場：全但バス但馬ドーム ◆試合時間（15分-5分-15分）

※初日の試合結果及び、2日目の予定は、ニチレクジュニアサッカーFacebook・Instagramをご確認ください。結果の配布はございません。

Cブロック	但馬SCリベルテU10	井吹台Y	社FCJr	大宮SS	勝点	得点	失点	得失差	順位
但馬SCリベルテU10		①	⑥	⑪					
井吹台Y	①		⑫	⑦					
社FCJr	⑥	⑫		②					
大宮SS	⑪	⑦	②						

Dブロック	箕面西南	小部キッズFC	井吹台Z	但馬南SS	おだいはFC・U10	江井島イレブンB	勝点	得点	失点	得失差	順位
箕面西南			③	⑬	⑧						
小部キッズFC				⑨	④	⑮					
井吹台Z	③				⑭	⑩					
但馬南SS	⑬	⑨				⑤					
おだいはFC・U10	⑧	④	⑭								
江井島イレブンB		⑮	⑩	⑤							

【3日試合スケジュール・全但バス但馬ドーム】

試合番号	Aコート		審判	キックオフ	試合番号	Bコート		審判
①	但馬SCリベルテU10	井吹台Y	箕面西南	10:00~10:35	②	社FCJr	大宮SS	小部キッズFC
③	箕面西南	井吹台Z	但馬SCリベルテU10	10:40~11:15	④	小部キッズFC	おだいはFC・U10	社FCJr
⑤	但馬南SS	江井島イレブンB	井吹台Z	11:20~11:55	TM	—	—	相互審判
昼休憩				12:00~12:35	昼休憩			
⑥	但馬SCリベルテU10	社FCJr	江井島イレブンB	12:40~13:15	⑦	井吹台Y	大宮SS	おだいはFC・U10
⑧	箕面西南	おだいはFC・U10	但馬SCリベルテU10	13:20~13:55	⑨	小部キッズFC	但馬南SS	井吹台Y
⑩	井吹台Z	江井島イレブンB	箕面西南	14:00~14:35	⑪	但馬SCリベルテU10	大宮SS	小部キッズFC
⑫	井吹台Y	社FCJr	江井島イレブンB	14:40~15:15	⑬	箕面西南	但馬南SS	大宮SS
⑭	井吹台Z	おだいはFC・U10	社FCJr	15:20~15:55	⑮	小部キッズFC	江井島イレブンB	但馬南SS
TM	—	—	相互審判	16:00~16:35	TM	—	—	相互審判

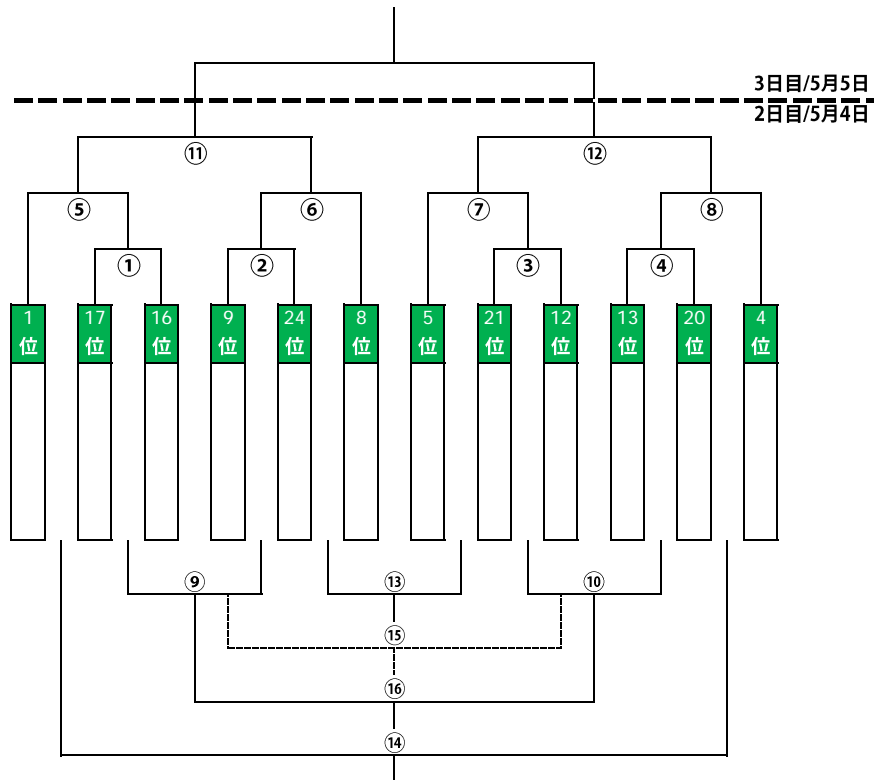
※審判は割当て通りで1人審判制をお願いします。（任意で副審をつけることも可。）

※TMは割当て通りで相互審判をお願いします。

大会第2日目 (5月4日) 6年生以下・決勝トーナメント

■会場：天然芝グラウンド ◆試合時間 (15分-5分-15分)

※試合結果は、ニチレクジュニアサッカーFacebook・Instagramをご確認ください。結果の配布はございません。



67/A	⑪勝	⑪負	⑫勝	⑫負
⑪勝				1
⑪負			2	
⑫勝		2		
⑫負	1			

【4日試合スケジュール・天然芝グラウンド】

試合時間	試合番号	Aコート		審判	試合番号	Bコート		審判	試合番号	Cコート		審判		
9:00~9:35	①	17位	—	16位	21位	②	9位	—	24位	20位				
9:45~10:20	③	21位	—	12位	17位	④	13位	—	20位	24位				
10:30~11:05	⑤	1位	—	①勝	12位	⑥	②勝	—	8位	13位				
11:15~11:50	⑦	5位	—	③勝	1位	⑧	④勝	—	4位	8位				
12:00~12:35	昼 休 憩													
12:45~13:20					⑨	①負	—	②負	④勝	⑩	③負	—	④負	0
13:25~14:00					⑪	⑤勝	—	⑥勝	⑨負	⑫	⑦勝	—	⑧勝	⑩負
14:05~14:40					⑬	⑥負	—	⑦負	⑪負	⑭	⑤負	—	⑧負	⑫負
14:45~15:20					⑮	⑨負	—	⑩負	⑬負	⑯	⑨勝	—	⑩勝	⑭負
15:25~16:00	1	⑪勝	—	⑫負	⑮負					2	⑪負	—	⑫勝	⑯負

※審判は割当て通りで1人審判制をお願いします。(尚、両チームに確認した上で、任意で副審をつけることも可。)

※雨天時、天然芝グラウンドが使用できなくなった場合は、会場が栗栖野中央グラウンドに変更になります。

尚、会場変更につきましては、ニチレクジュニアサッカーFacebook・Instagramにてご案内します。

注)※⑪負・⑫負は5日に名色総合グラウンドで「6フレC」で試合を行います。

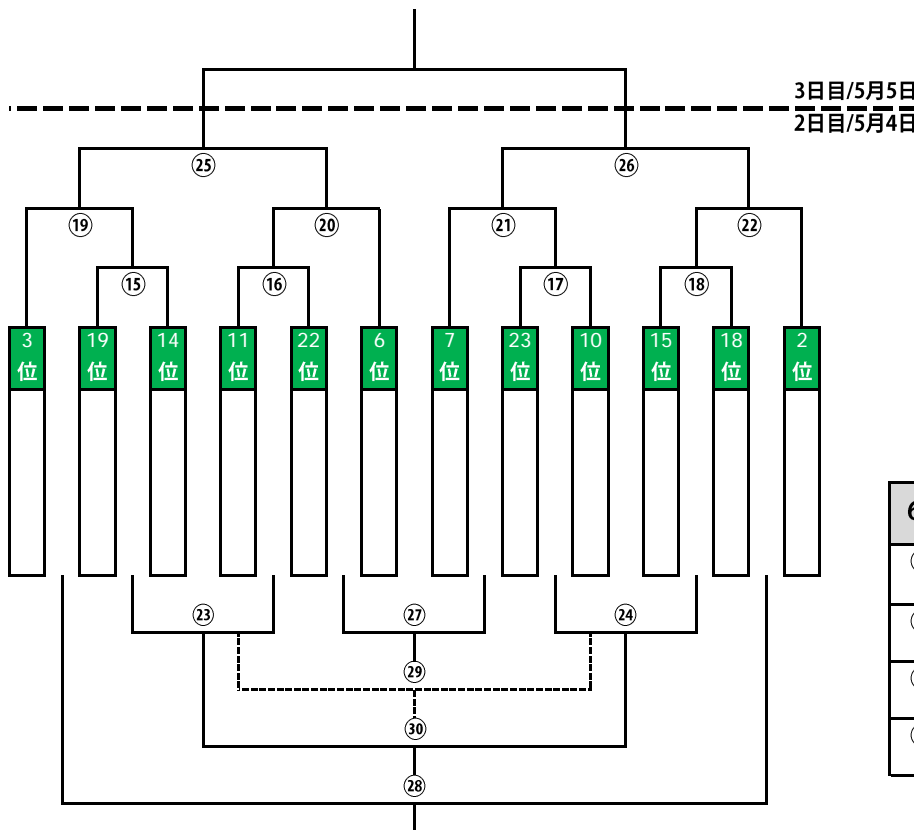
注)※⑮勝・⑯負・⑬勝・⑭負は5日に名色総合グラウンドで「6フレD」で試合を行います。

注)※⑮負・⑯勝・⑬負・⑭勝は5日に名色総合グラウンドで「6フレE」で試合を行います。

大会第2日目（5月4日）6年生以下・決勝トーナメント

■会場：名色総合グラウンド ◆試合時間（15分-5分-15分）

※試合結果は、ニチレクジュニアサッカーFacebook・Instagramをご確認ください。結果の配布はございません。



67LB	㉕勝	㉕負	㉖勝	㉖負
㉕勝				1
㉕負			2	
㉖勝		2		
㉖負	1			

【4日試合スケジュール・名色総合グラウンド】

試合番号	Aコート		審判	試合時間	試合番号	Bコート		審判		
⑮	19位	—	14位	23位	9:00~9:35	⑯	11位	—	22位	18位
⑰	23位	—	10位	19位	9:45~10:20	⑱	15位	—	18位	22位
⑲	3位	—	⑮勝	10位	10:30~11:05	㉑	⑯勝	—	6位	15位
㉑	7位	—	⑰勝	3位	11:15~11:50	㉓	⑱勝	—	2位	6位
昼休憩				12:00~12:35	昼休憩					
㉓	⑮負	—	⑯負	7位	12:45~13:20	㉕	⑰負	—	⑱負	2位
㉕	⑲勝	—	⑳勝	㉓負	13:25~14:00	㉗	㉑勝	—	㉒勝	㉔負
㉗	㉑負	—	㉑負	㉕負	14:05~14:40	㉙	⑲負	—	㉒負	㉖負
㉙	㉓負	—	㉔負	㉗負	14:45~15:20	㉛	㉓勝	—	㉔勝	㉘負
1	㉕勝	—	㉖負	㉙負	15:25~16:00	2	㉕負	—	㉖勝	㉚負

※審判は割当て通りで1人審判制をお願いします。（尚、両チームに確認した上で、任意で副審をつけることも可。）

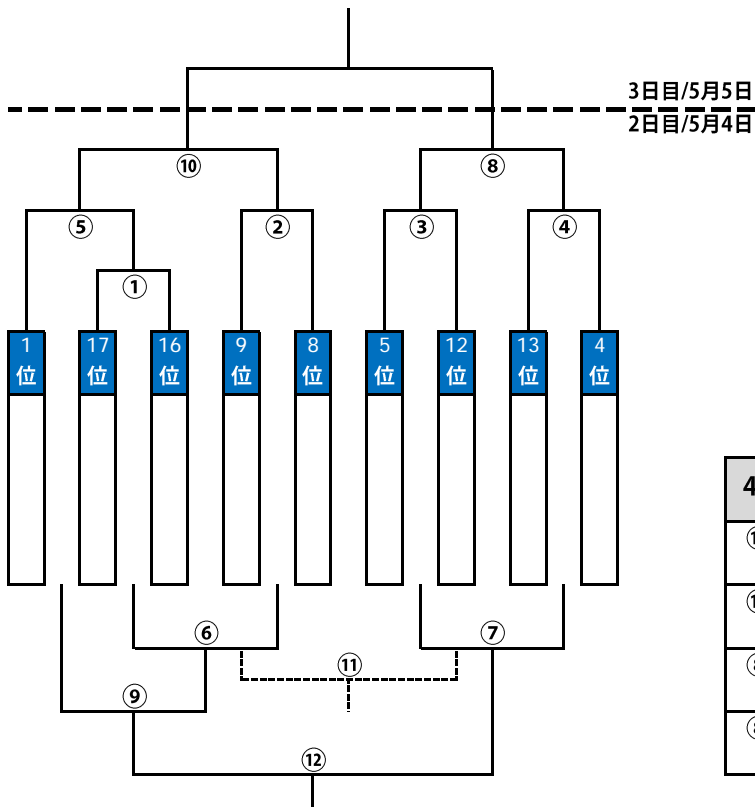
注)※㉕負・㉖負は5日に名色総合グラウンドで「6フレC」で試合を行います。

注)※㉑勝・㉑負・㉒勝・㉒負は5日に奥神鍋天然芝グラウンドで「6フレF」で試合を行います。

注)※㉑負・㉑勝・㉒負・㉒勝は5日に奥神鍋天然芝グラウンドで「6フレG」で試合を行います。

大会第2日目 (5月4日) 4年生以下・決勝トーナメント
 ■会場：奥神鍋天然芝グラウンド ◆試合時間 (15分-5分-15分)

※試合結果は、ニチレクジュニアサッカーFacebook・Instagramをご確認ください。結果の配布はございません。



47/A	⑩勝	⑩負	⑧勝	⑧負
⑩勝				1
⑩負			2	
⑧勝		2		
⑧負	1			

【4日試合スケジュール・奥神鍋天然芝グラウンド】

試合番号	Aコート			審判	試合時間	試合番号	Bコート			審判
①	17位	—	16位	12位	9:00~9:35	②	9位	—	8位	13位
③	5位	—	12位	17位	9:45~10:20	④	13位	—	4位	9位
⑤	1位	—	①勝	5位	10:30~11:05	⑥	①負	—	②負	4位
⑦	③負	—	④負	1位	11:15~11:50	⑧	③勝	—	④勝	⑥負
昼休憩					12:00~12:35	昼休憩				
⑨	⑤負	—	⑥勝	⑦勝	12:45~13:20	⑩	⑤勝	—	②勝	⑧勝
TM	—			相互審判	13:25~14:00	TM	—			相互審判
⑪	⑥負	—	⑦負	⑨負	14:05~14:40	⑫	⑨勝	—	⑦勝	⑩負
1	⑩勝	—	⑧負	⑪負	14:45~15:20	2	⑩負	—	⑧勝	⑫負
TM	—			相互審判	15:25~16:00	TM	—			相互審判

※審判は割当て通りで1人審判制をお願いします。(尚、両チームに確認した上で、任意で副審をつけることも可。)

※TMは相互審判をお願いします。

注)※⑩負・⑧負は5日に全但バス但馬ドームで「4フレC」で試合を行います。

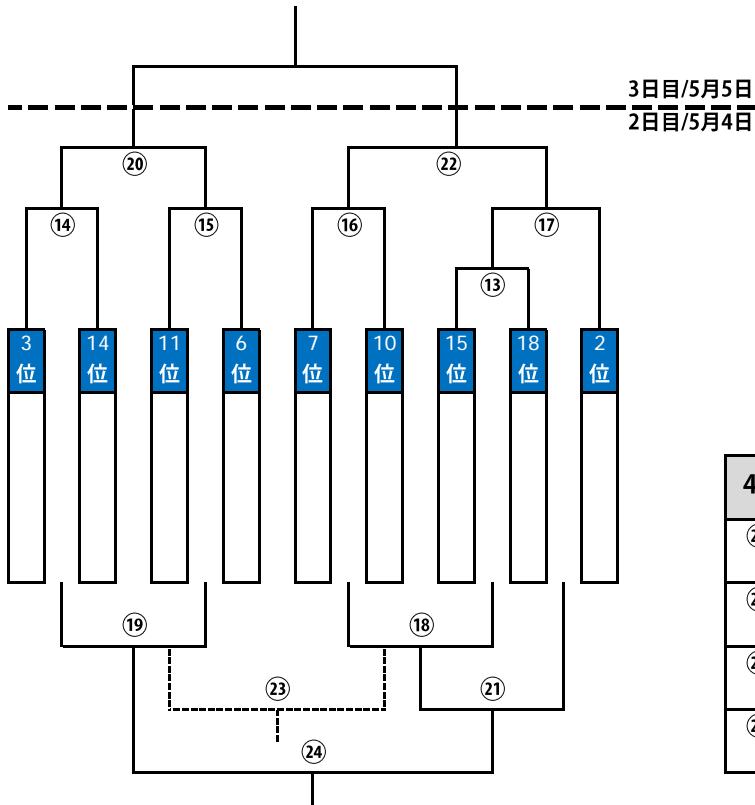
注)※⑨負・⑪勝は5日に全但バス但馬ドームで「4フレD」で試合を行います。

注)※⑪負は5日に全但バス但馬ドームで「4フレE」で試合を行います。

注)※⑫勝・⑫負は5日に奥神鍋天然芝グラウンドで「4フレF」で試合を行います。

大会第2日目（5月4日）4年生以下・決勝トーナメント
 ■会場：全但バス但馬ドーム（※開場は8：00～） ◆試合時間（15分-5分-15分）

※試合結果は、ニチレクジュニアサッカーFacebook・Instagramをご確認ください。結果の配布はございません。



47/B	②②勝	②②負	②①勝	②①負
②②勝				1
②②負			2	
②①勝		2		
②①負	1			

【4日試合スケジュール・全但バス但馬ドーム】

試合番号	Aコート			審判	試合時間	試合番号	Bコート			審判
⑬	15位	—	18位	11位	9:00~9:35	⑭	3位	—	14位	10位
⑮	11位	—	6位	18位	9:45~10:20	⑯	7位	—	10位	14位
⑰	⑬勝	—	2位	6位	10:30~11:05	⑱	⑯負	—	⑬負	7位
⑲	⑭負	—	⑮負	2位	11:15~11:50	⑳	⑭勝	—	⑮勝	⑱負
昼休憩					12:00~12:35	昼休憩				
㉑	⑱勝	—	⑰負	⑲勝	12:45~13:20	㉒	⑯勝	—	⑰勝	⑳勝
TM	—			相互審判	13:25~14:00	TM	—			相互審判
㉓	⑲負	—	⑱負	㉑負	14:05~14:40	㉔	⑲勝	—	㉑勝	㉒負
1	㉒勝	—	⑳負	㉓負	14:45~15:20	2	㉒負	—	⑳勝	㉔負
TM	—			相互審判	15:25~16:00	TM	—			相互審判

※審判は割当て通りで1人審判制をお願いします。（尚、両チームに確認した上で、任意で副審をつけることも可。）

※TMは相互審判をお願いします。

注)※⑳負・㉒負は5日に全但バス但馬ドームで「4フレC」で試合を行います。

注)※㉑負は5日に全但バス但馬ドームで「4フレD」で試合を行います。

注)※㉓勝・㉔勝は5日に全但バス但馬ドームで「4フレE」で試合を行います。

注)※㉓負・㉔負は5日に奥神鍋天然芝グラウンドで「4フレF」で試合を行います。

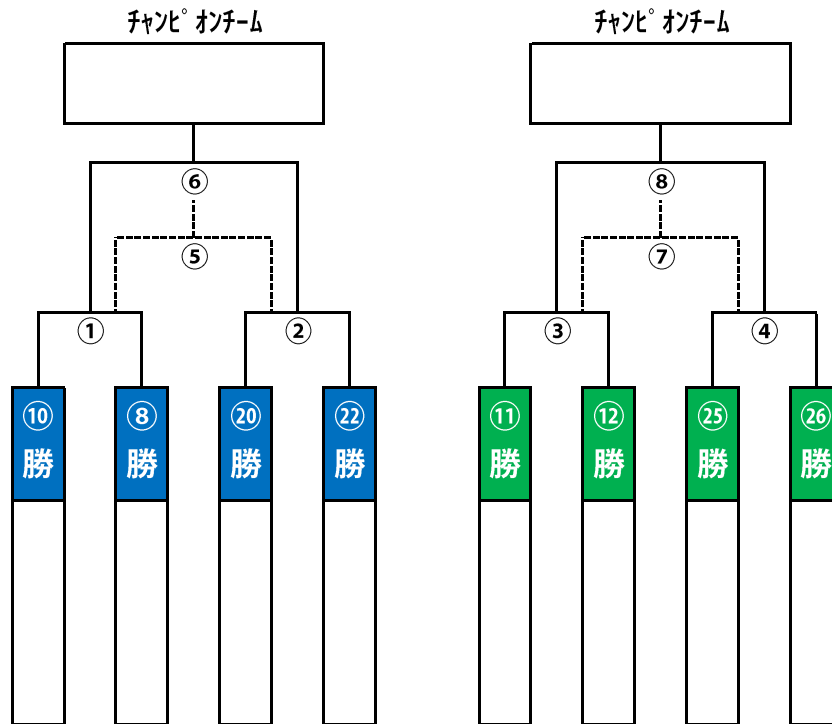
大会第3日目（5月5日） 6年生以下・決勝トーナメント／4年生以下・決勝トーナメント

■会場：天然芝グラウンド A/Cコート

※試合結果は、ニチレクジュニアサッカーFacebook・Instagramをご確認ください。結果の配布はございません。

◆4年生以下・決勝トーナメント
(試合時間：15分-5分-15分)

◆6年生以下・決勝トーナメント
(試合時間：20分-5分-20分)



【5日試合スケジュール・天然芝グラウンド】

試合番号	Aコート	キックオフ	試合番号	Cコート
①	⑩勝 — ⑧勝	9:00~9:35	②	⑳勝 — ㉒勝
③	⑪勝 — ⑫勝	9:45~10:30	④	㉓勝 — ㉖勝
⑤ 4年3決	①負 — ②負	11:00~11:35	⑥ 4年決勝	①勝 — ②勝
⑦ 6年3決	③負 — ④負	11:45~12:30	⑧ 6年決勝	③勝 — ④勝
※閉会式 13:00~ (雨天時は、全但バス但馬ドームにて行います。)				

※審判は本部で行います。

※雨天時、天然芝グラウンドが使用できなくなった場合は、会場が全但バス但馬ドームに変更になります。尚、会場変更につきましては、ニチレクジュニアサッカーFacebook・Instagramにてご案内します。

大会3日目 (5月5日) 4年生以下・フレンドリーリーグ
 会場：全但バス但馬ドーム (※開場は8:00～) 試合時間 (15分-5分-15分)

※試合結果は、ニチレクジュニアサッカーFacebook・Instagramをご確認ください。結果の配布はございません。

4フレC	⑩負	⑧負	⑳負	㉒負
⑩負		3	7	
⑧負	3			8
⑳負	7			4
㉒負		8	4	

4フレD	⑨負	㉑負	⑪勝
⑨負		1	9
㉑負	1		5
⑪勝	9	5	

4フレE	⑪負	㉓勝	㉔勝
⑪負		2	10
㉓勝	2		6
㉔勝	10	6	

【5日試合スケジュール・全但バス但馬ドーム】

試合番号	Aコート		審判	キックオフ	試合番号	Bコート		審判
1	⑨負	—	㉑負	9:10~9:45	2	⑪負	—	㉓勝
3	⑩負	—	⑧負	9:50~10:25	4	⑳負	—	㉒勝
5	㉑負	—	⑪勝	10:30~11:05	6	㉓勝	—	㉔勝
7	⑩負	—	⑳負	11:10~11:45	8	⑧負	—	㉒勝
9	⑨負	—	⑪勝	11:50~12:25	10	⑪負	—	㉔勝

※審判は割当て通りで1人審判制をお願いします。(任意で副審をつけることも可。)

※雨天時、天然芝グラウンドが使用できなくなった場合は、会場が栗栖野中央グラウンドに変更になります。

尚、会場変更につきましては、ニチレクジュニアサッカーFacebook・Instagramにてご案内します。

大会3日目 (5月5日) 6年生以下・フレンドリーリーグ

会場：名色総合グラウンド 試合時間 (15分-5分-15分)

※試合結果は、ニチレクジュニアサッカーFacebook・Instagramをご確認ください。結果の配布はございません。

6フレC	⑪負	⑫負	㉕負	㉖負
⑪負		1	7	
⑫負	1			8
㉕負	7			2
㉖負		8	2	

6フレD	⑮勝	⑯負	⑬勝	⑭負
⑮勝		3	9	
⑯負	3			10
⑬勝	9			4
⑭負		10	4	

6フレE	⑮負	⑯勝	⑬負	⑭勝
⑮負		5	11	
⑯勝	5			12
⑬負	11			6
⑭勝		12	6	

【5日試合スケジュール・名色総合グラウンド】

試合番号	Aコート		審判	キックオフ	試合番号	Bコート		審判
1	⑪負	—	⑫負	8:30~9:05	2	㉕負	—	㉖勝
3	⑮勝	—	⑯負	9:10~9:45	4	⑬勝	—	⑭負
5	⑮負	—	⑯勝	9:50~10:25	6	⑬負	—	⑭勝
7	⑪負	—	㉕負	10:30~11:05	8	⑫負	—	㉖勝
9	⑮勝	—	⑬勝	11:10~11:45	10	⑯負	—	⑭勝
11	⑮負	—	⑬負	11:50~12:25	12	⑯勝	—	⑭負

※審判は割当て通りで1人審判制をお願いします。(任意で副審をつけることも可。)

大会3日目 (5月5日) 6年生以下・4年生以下フレンドリーリーグ

会場：奥神鍋天然芝グラウンド ◆試合時間 (15分-5分-15分)

※試合結果は、ニチレクジュニアサッカーFacebook・Instagramをご確認ください。結果の配布はございません。

6フレF	㉙勝	⑳負	㉗勝	㉘負
㉙勝		1	7	
⑳負	1			8
㉗勝	7			2
㉘負		8	2	

6フレG	㉙負	⑳勝	㉗負	㉘勝
㉙負		3	9	
⑳勝	3			10
㉗負	9			4
㉘勝		10	4	

4フレF	⑫勝	㉓負	㉔負	⑫負
⑫勝		5	11	
㉓負	5			12
㉔負	11			6
⑫負		12	6	

【5日試合スケジュール・奥神鍋天然芝グラウンド】

試合番号	Aコート		審判	キックオフ	試合番号	Bコート		審判
1	㉙勝	—	⑳負	8:30~9:05	2	㉗勝	—	㉘負
3	㉙負	—	⑳勝	9:10~9:45	4	㉗負	—	㉘勝
5	⑫勝	—	㉓負	9:50~10:25	6	㉔負	—	⑫勝
7	㉙勝	—	㉗勝	10:30~11:05	8	⑳負	—	㉘勝
9	㉙負	—	㉗負	11:10~11:45	10	⑳勝	—	㉘勝
11	⑫勝	—	㉓負	11:50~12:25	12	㉔負	—	⑫勝

※審判は割当て通りで1人審判制をお願いします。(任意で副審をつけることも可。)